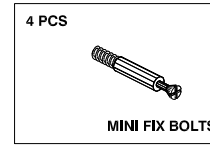
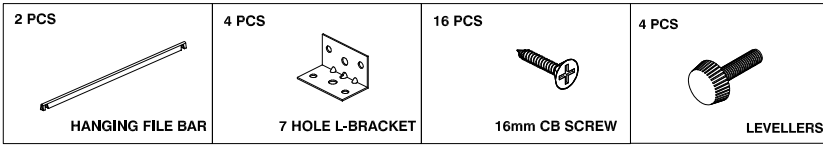


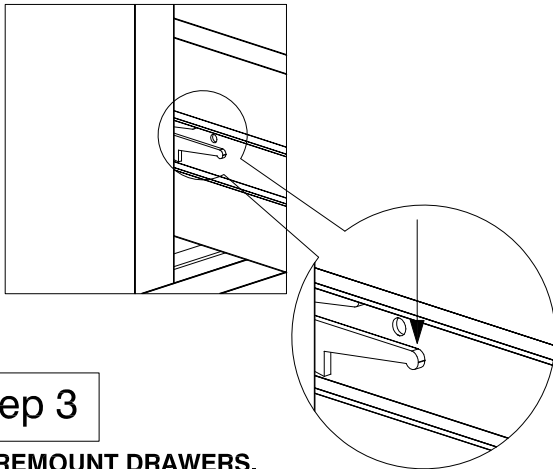
MODEL: LEV-2236WDLFX-21
Wide Drawer Over Lateral File
No-Top

FOR OPTIONAL TOP



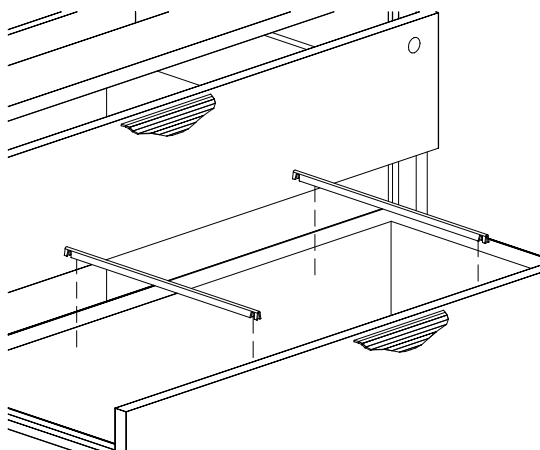
Step 1

REMOVE DRAWERS BY PRESSING RIGHT SLIDE LEVER DOWN AND LEFT SLIDE LEVER UP SIMULTANEOUSLY. THEN PULL THE DRAWER FORWARD.



Step 3

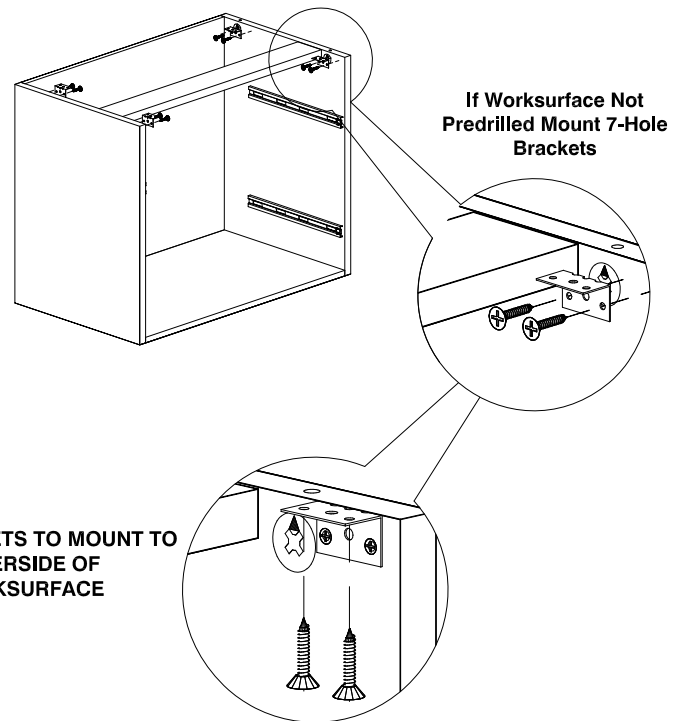
REMOUNT DRAWERS. CHECK THAT TWO (2) FILE BARS ARE INCLUDED IN EACH DRAWER.



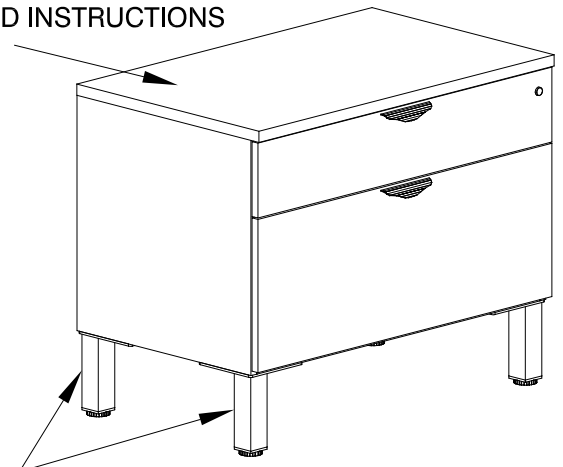
CAUTION:
OFFICE FURNITURE IS HEAVY. ENSURE THAT YOU HAVE ADEQUATE ASSISTANCE WHEN LIFTING AND MOVING PARTS AND ASSEMBLIES. KEEP HARDWARE OUT OF REACH OF CHILDREN.

Step 2

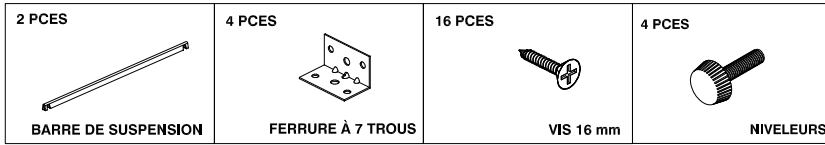
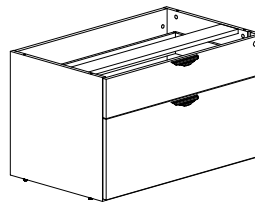
ATTENTION:
If Assembling with Heartwood Manufacturing Ltd. parts, please refer to the instructions supplied with those parts.



TO INSTALL OPTIONAL CABINET TOP, SEE PROVIDED INSTRUCTIONS



TO INSTALL OPTIONAL STORAGE RISERS SEE PROVIDED ASSEMBLY INSTRUCTIONS, OTHERWISE USE PROVIDED LEVELLERS.

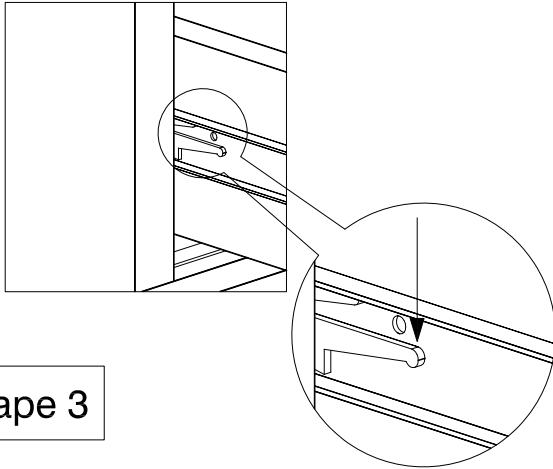


POUR DESSUS EN OPTION



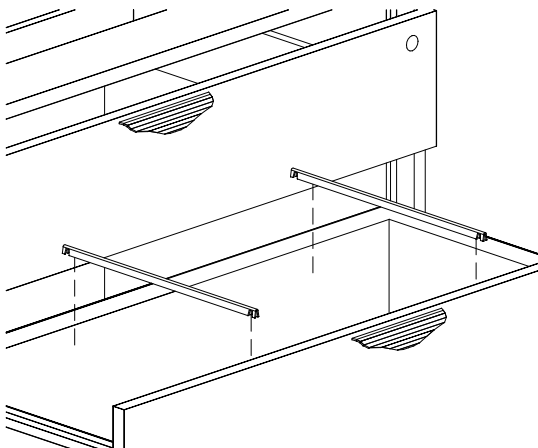
Étape 1

ENLEVER LE TIROIR EN APPUYANT SIMULTANÉMENT LE LEVIER DE GLISSIÈRE DROITE VERS LE BAS ET LE LEVIER DE GLISSIÈRE GAUCHE VERS LE HAUT. PUIS TIRER LE TIROIR VERS L'AVANT.



Étape 3

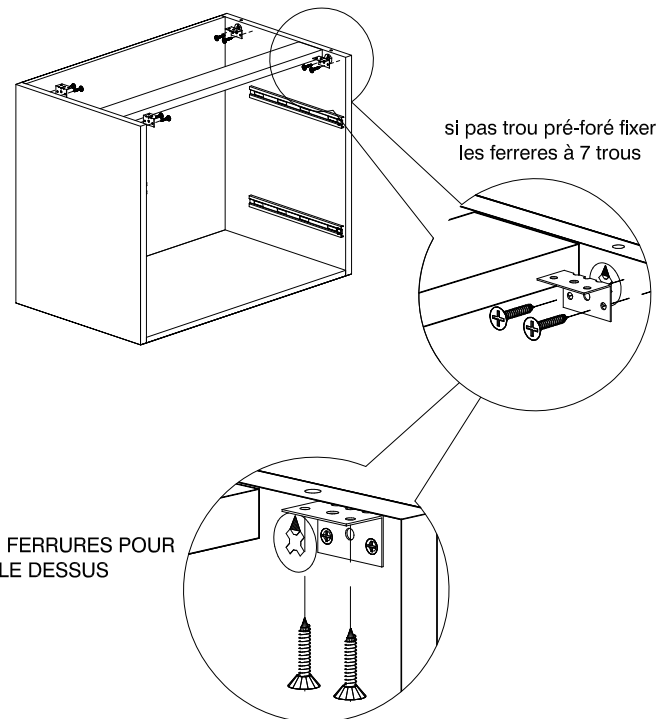
REMETTRE LES TIROIRS. VÉRIFIER QUE LES DEUX (2) BARRES DE SUSPENSION SOIENT INCLUSES DANS CHAQUE TIROIR.



ATTENTION :
LES MEUBLES DE BUREAU SOONT LOURDS. ASSUREZ-VOUS D'AVOIR DE L'AIDE POUR SOULEVER OU DÉPLACER LES COMPOSANTES. GADER LA QUINCAILLERIE HORS DE LA PORTÉE DES ENFANTS.

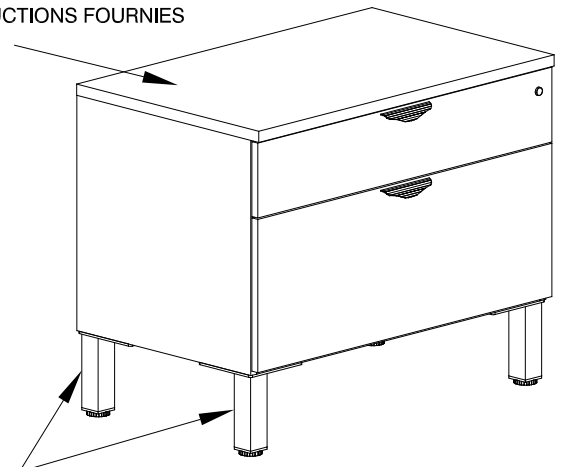
Étape 2

ATTENTION :
En cas d'assemblage avec des pièces Heartwood Manufacturing Ltd., veuillez vous référer aux instructions fournies avec ces pièces.

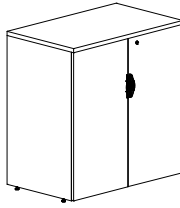


UTILISER LES FERRURES POUR FIXER LE DESSUS

POUR INSTALLER LE DESSUS EN OPTION, VOIR LES INSTRUCTIONS FOURNIES



POUR INSTALLER LES PATTES EN OPTION, VOIR LES INSTRUCTIONS FOURNIES OU SINON UTILISER LES NIVELEURS FOURNIS

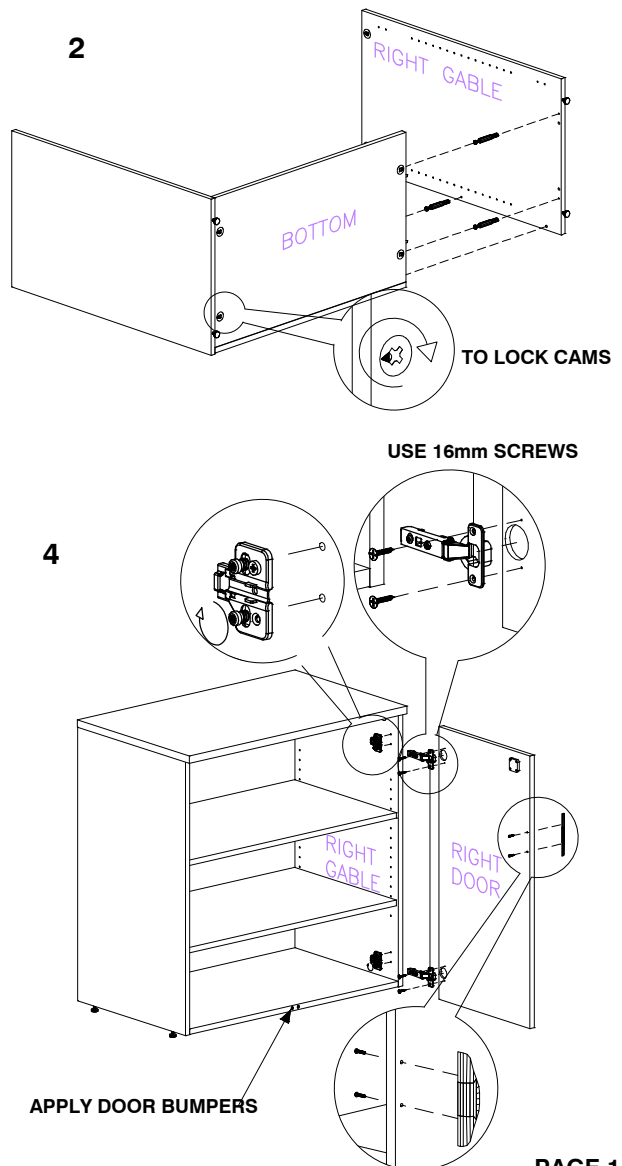
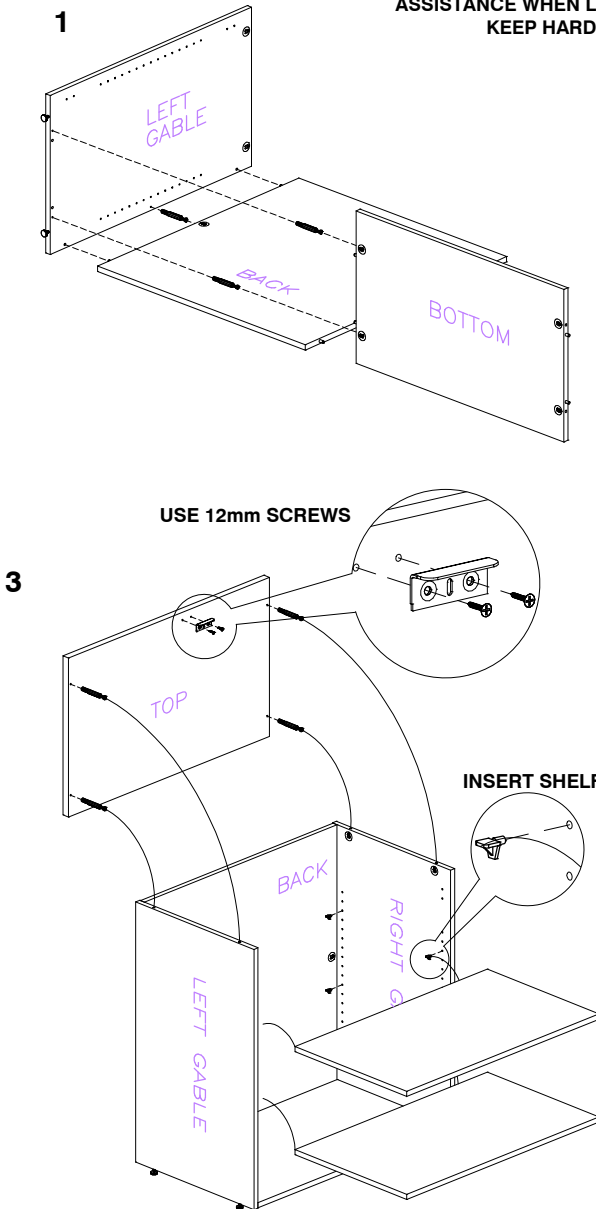


MODEL: INV-2237STC

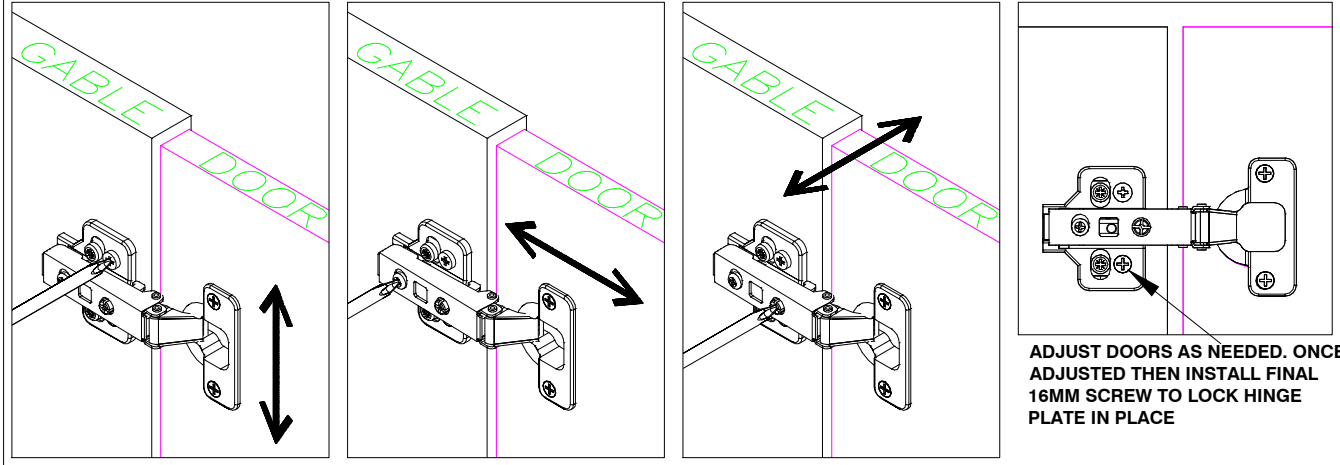
10 PCS COARSE THREAD MINI FIX	2 PCS HANDLE & SCREWS	1 PCS Z BRACKET	4 PCS 12mm SCREW	12 PCS 16mm CB SCREW	4 PCS HINGE & MOUNTING PLATE	1 PCS LOCK STOP BRACKET
2 PCS DOOR BUMPER	8 PCS SHELF PIN	8 PCS DECO CAP				

CAUTION:

OFFICE FURNITURE IS HEAVY. ENSURE THAT YOU HAVE ADEQUATE ASSISTANCE WHEN LIFTING AND MOVING PARTS AND ASSEMBLIES. KEEP HARDWARE OUT OF REACH OF CHILDREN.

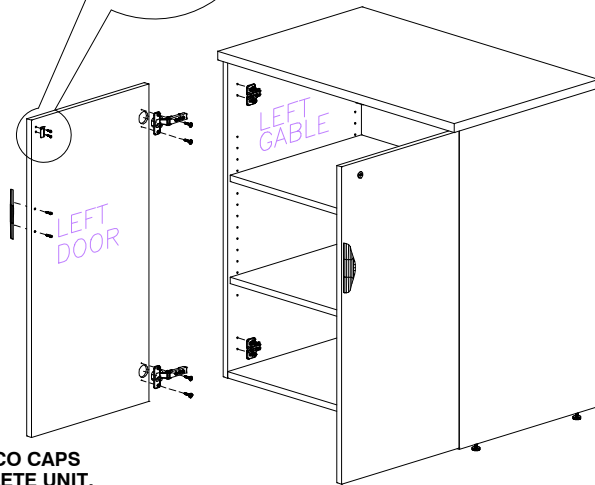
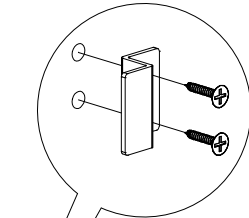


HINGE ADJUSTMENT



INSTALL Z BRACKET (with 12mm screws) IN TOP OF DOOR.

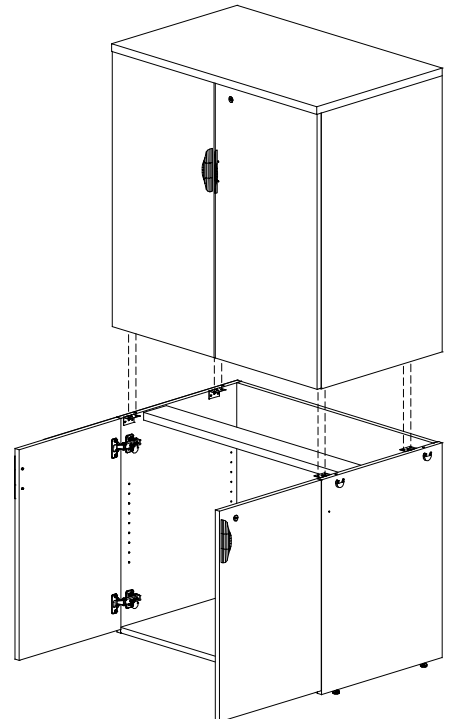
5



APPLY DECO CAPS TO COMPLETE UNIT.

QUESTIONS OR CONCERNS ?
 PHONE Customer Service
 1-800-567-3060
 M-F 6am - 4:30 pm PST

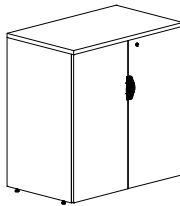
6



FOR USE AS A STACKING UNIT:

REMOVE LEVELERS FROM GABLES.
 THEN PLACE CABINET ON YOUR NO TOP UNIT (ie: CX, UFLX, LFX)

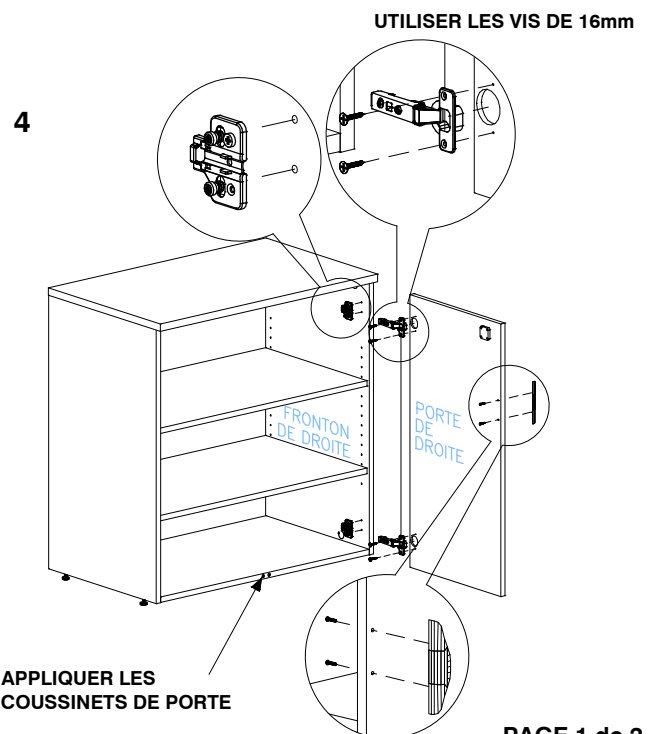
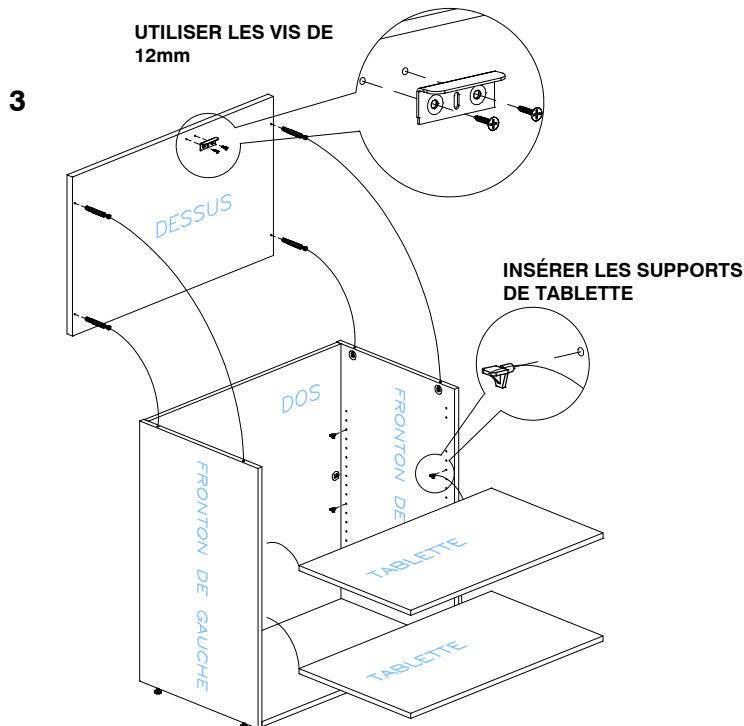
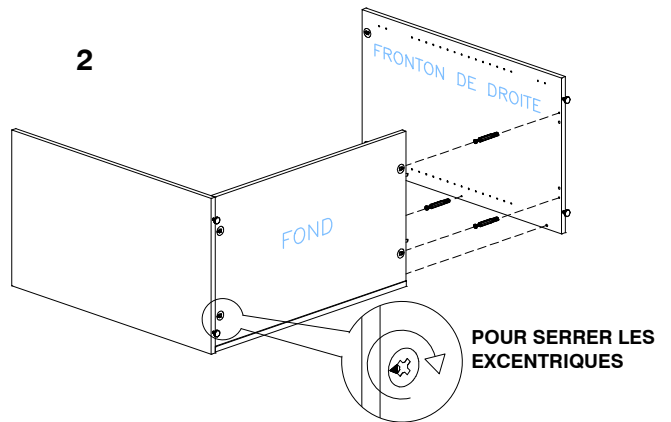
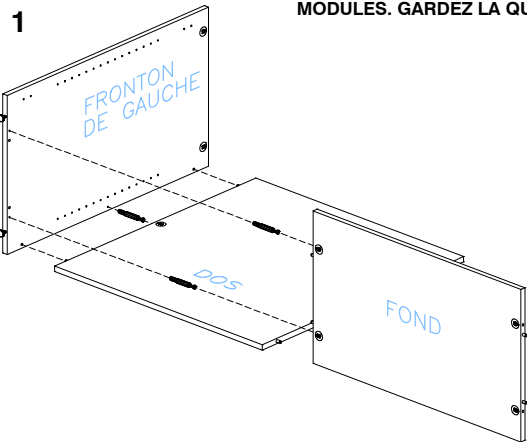
MOUNT WITH 7 HOLE BRACKETS SUPPLIED FROM BOTTOM CABINET



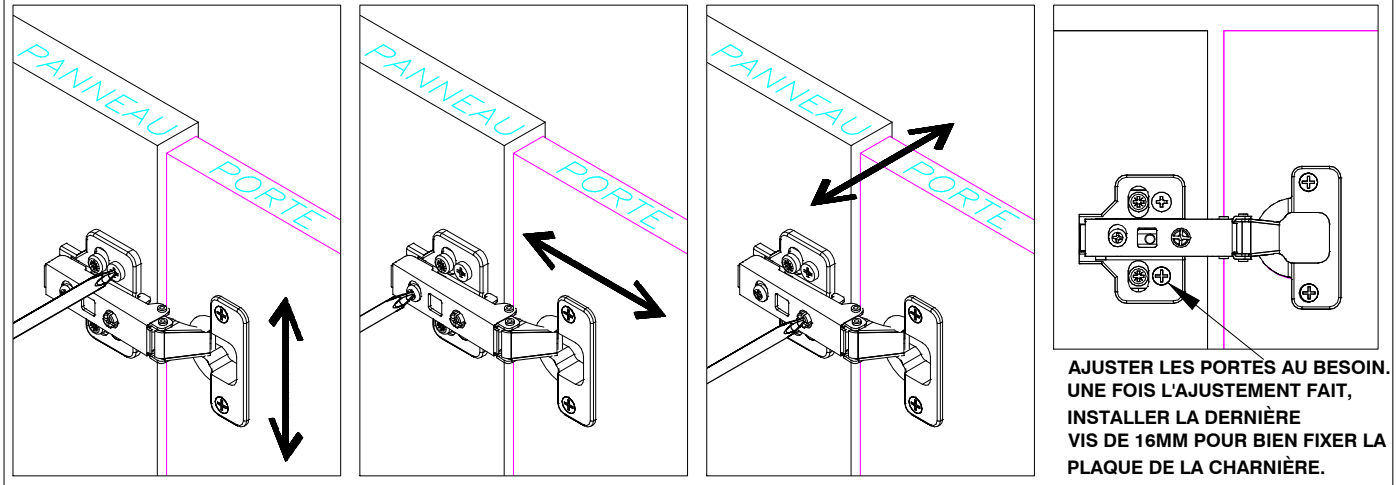
MODÈLE : INV-2237STC

<p>10 PIÈCES</p> <p>GOUJONS À FILET NORMAL</p>	<p>2 PIÈCES</p> <p>POIGNÉE ET VIS</p>	<p>1 PIÈCE</p> <p>Z PLAQUE</p>	<p>4 PIÈCES</p> <p>VIS DE 12mm</p>	<p>12 PIÈCES</p> <p>VIS DE 16mm</p>	<p>4 PIÈCES</p> <p>CHARNIÈRES AVEC CALES DE MONTAGE</p>	<p>1 PIÈCE</p> <p>PLAQUE POUR LOQUET</p>
<p>2 PIÈCES</p> <p>COUSSINETS DE PORTE</p>	<p>8 PIÈCES</p> <p>SUPPORTS DE TABLETTE</p>	<p>8 PIÈCES</p> <p>CACHE-VIS</p>				

ATTENTION :
 CET ARTICLE D'AMEUBLEMENT EST LOURD. ASSUREZ-VOUS D'AVOIR L'AIDE
 NÉCESSAIRE POUR LE SOULEVER OU EN DÉPLACER LES COMPOSANTS ET
 MODULES. GARDEZ LA QUINCAILLERIE HORS DE LA PORTÉE DES ENFANTS.

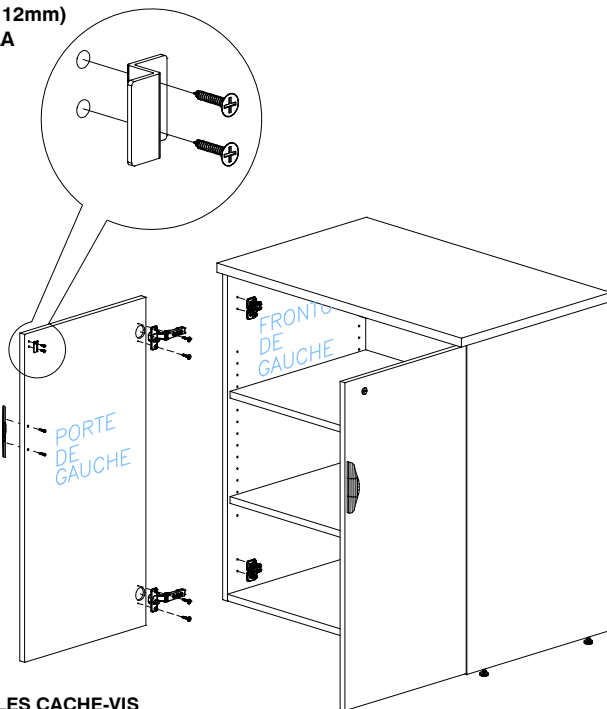


AJUSTEMENT DES CHARNIERES



**INSTALLER UNE Z PLAQUE
(À L'AIDE DE VIS DE 12mm)
DANS LE HAUT DE LA
PORTE.**

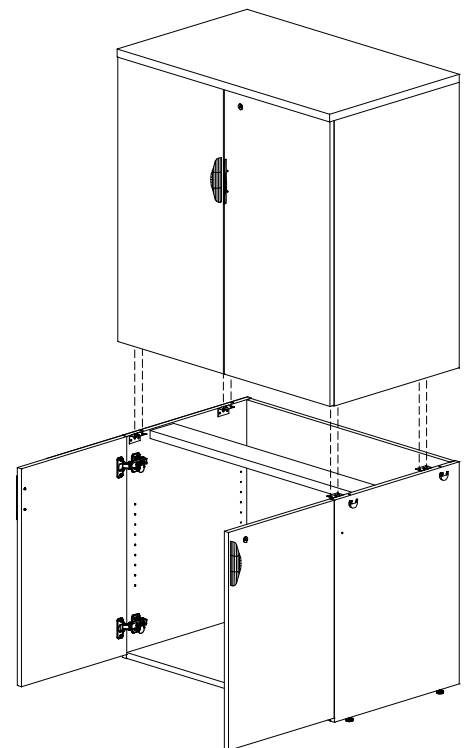
5



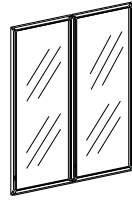
**APPLIQUER LES CACHE-VIS
POUR COMPLÉTER LE
MONTAGE DE L'UNITÉ**

**QUESTIONS OU PRÉOCCUPATIONS ?
COMMUNIQUEZ avec le Service à la clientèle au
1-800-567-3060
du lundi au vendredi de 6 h à 16 h 30 HNP**

6

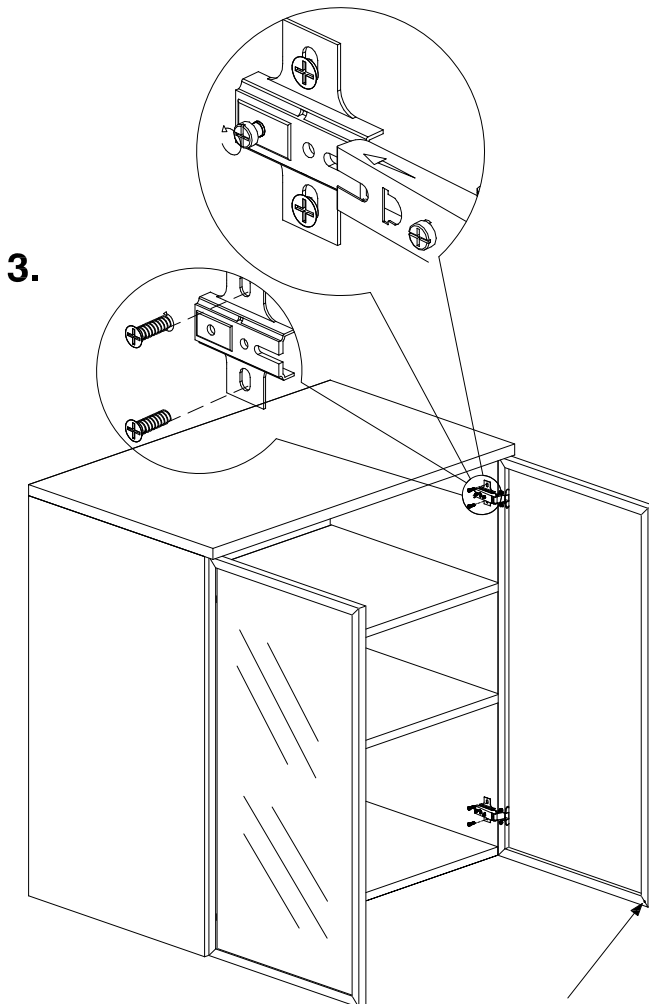
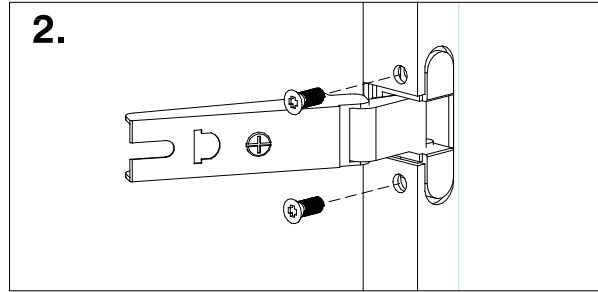
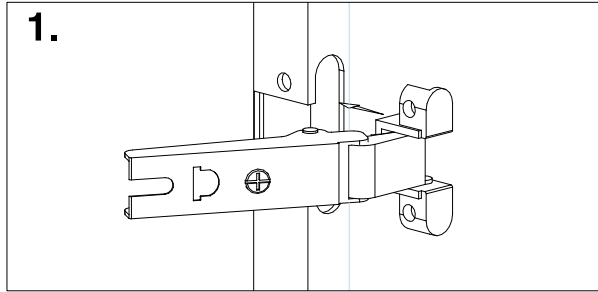


POUR SUPERPOSER DES UNITÉS :
RETIRER LES NIVELEURS DES FRONTONS.
ENSUITE, POSER L'ARMOIRE SUR L'UNITÉ
SANS DESSUS (c.-à-d. CX, UFLX, LFX)
FIXER LES FERRURES À 7 TROUS
FOURNIES DE L'ARMOIRE INFÉRIEURE



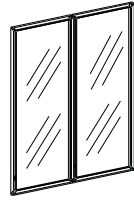
**MODEL: INV-STCDRS -AL
PIN-STCDRS -AL
ELT-STCDRS -AL**

<p>2 PCS</p>  <p>DOOR BUMPERS</p>	<p>4 PCS</p>  <p>DOOR HINGE</p>	<p>8 PCS</p>  <p>HINGE MOUNTING SCREW</p>	<p>4 PCS</p>  <p>HINGE PLATE</p>	<p>8 PCS</p>  <p>M6 X 12mm EURO SCREW</p>
--	--	--	--	--


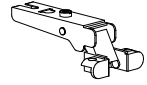
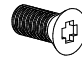

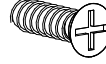


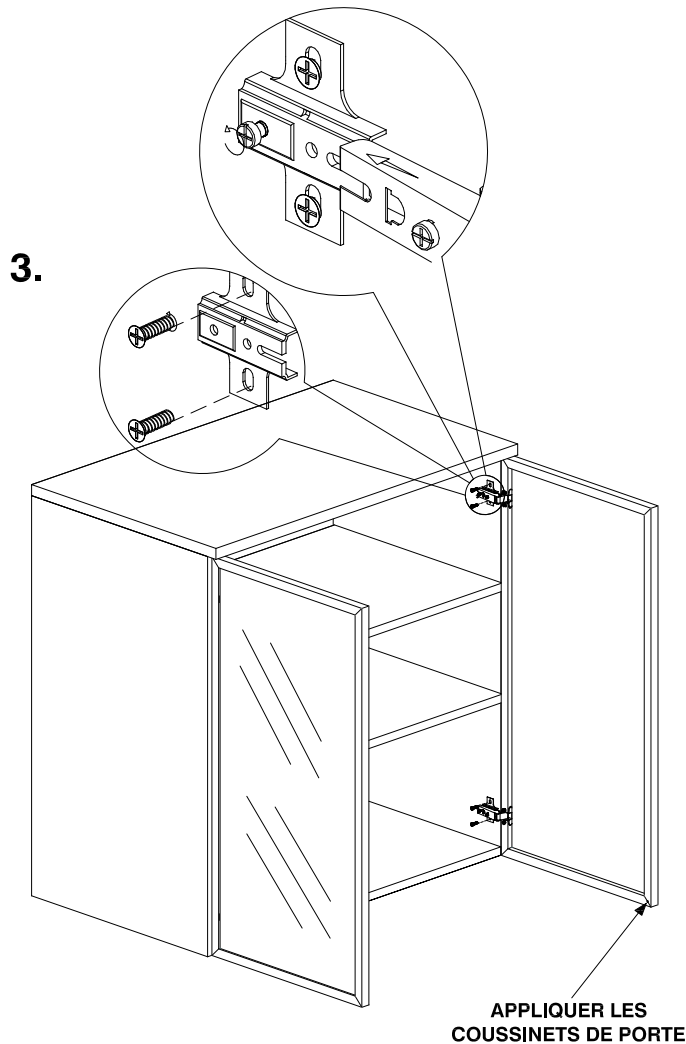
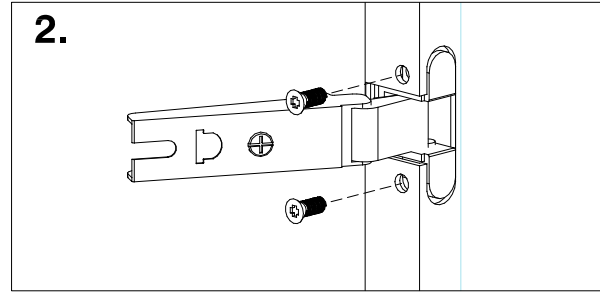
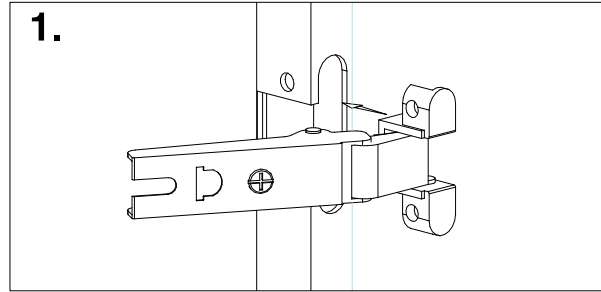
APPLY DOOR BUMPERS

CAUTION:
OFFICE FURNITURE IS HEAVY. ENSURE THAT YOU HAVE ADEQUATE ASSISTANCE WHEN LIFTING AND MOVING PARTS AND ASSEMBLIES. KEEP HARDWARE OUT OF REACH OF CHILDREN.



**MODÈLES: INV-STCDRS-AL
PIN-STCDRS -AL
ELT-STCDRS -AL**

<p>2 PIÈCES</p>  <p>COUSSINETS DE PORTE</p>	<p>4 PIÈCES</p>  <p>CHARNIÈRE DE PORTE</p>	<p>8 PIÈCES</p>  <p>VIS DE MONTAGE DE CHARNIÈRE</p>	<p>4 PIÈCES</p>  <p>PLAQUES DE MONTAGE POUR CHARNIÈRES</p>	<p>8 PIÈCES</p>  <p>VIS EURO M6 DE 12mm</p>
--	---	--	--	--



ATTENTION :

CET ARTICLE EST LOURD. DEMANDER TOUJOURS DE L'AIDE POUR SOULEVER OU DÉPLACER LES COMPOSANTES ET LES MODULES. TENIR LA QUINCAILLERIE D'AMEUBLEMENT HORS DE LA PORTÉE DES ENFANTS.